



SKÅPLÅS
CL 200

Skåplås för inbyggnad i små utrymmen



Det kompakta formatet hos Safetrons skåplås CL är fastställt med tanke på montering inuti skåp och förvaringsfack med sväng- eller skjutdörrar, vilka fordrar elektronisk övervakning och där nycklar inte är en praktisk lösning.

Typiska användningsområden är skåp och lådor inom t.ex. detaljhandeln. Låsets utformning gör att det kan monteras vertikalt eller horisontellt och ändå låsa mot slutblecket oberoende av om detta kommer framifrån, från sidan eller som en skjutdörr. Låset kan justeras i sidled.

Kompakt design

Låsets litenhet gör att låset kan användas i stor variation av skåp och lådor.

SKÅPLÅS CL 200

EGENSKAPER

- Svensktillverkat
- Rättvänd eller omvänd funktion
- Finns i utförandena svart eller chrome, andra färger går att specialbeställa
- CE-godkänd

TEKNISKA DATA

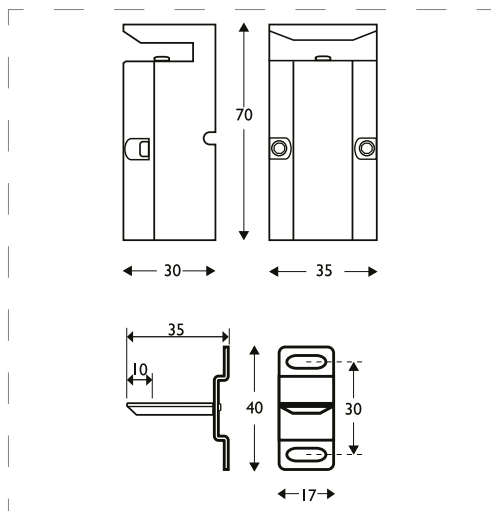
- 12/24 VDC +/- 15%
- Strömförbrukning: 12 VDC: 178 mA, 24 VDC: 88 mA
- Hållkraft: upp till 250 kg

BENÄMNING

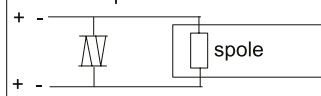
ART NR

CL 212 PTL, Omvänd funktion, 12 VDC
CL 212 PTO, Rättvänd funktion, 12 VDC
CL 224 PTL, Omvänd funktion, 24 VDC
CL 224 PTO, Rättvänd funktion, 24 VDC

Svart	Chrome
202 144 553	202 144 475
202 144 554	202 144 472
202 144 557	202 144 368
202 144 558	202 144 415



Använd bifogad varistor för skydd mot transienta elektriska spikar. Polaritetsoberoende.



SAFETRON AB

Säterivägen 18
P.O. Box 2096
65002 Karlstad
Sweden

Tel: +46 54 19 02 45
Email: info@safetron.com

Du hittar alltid det senaste på safetron.com