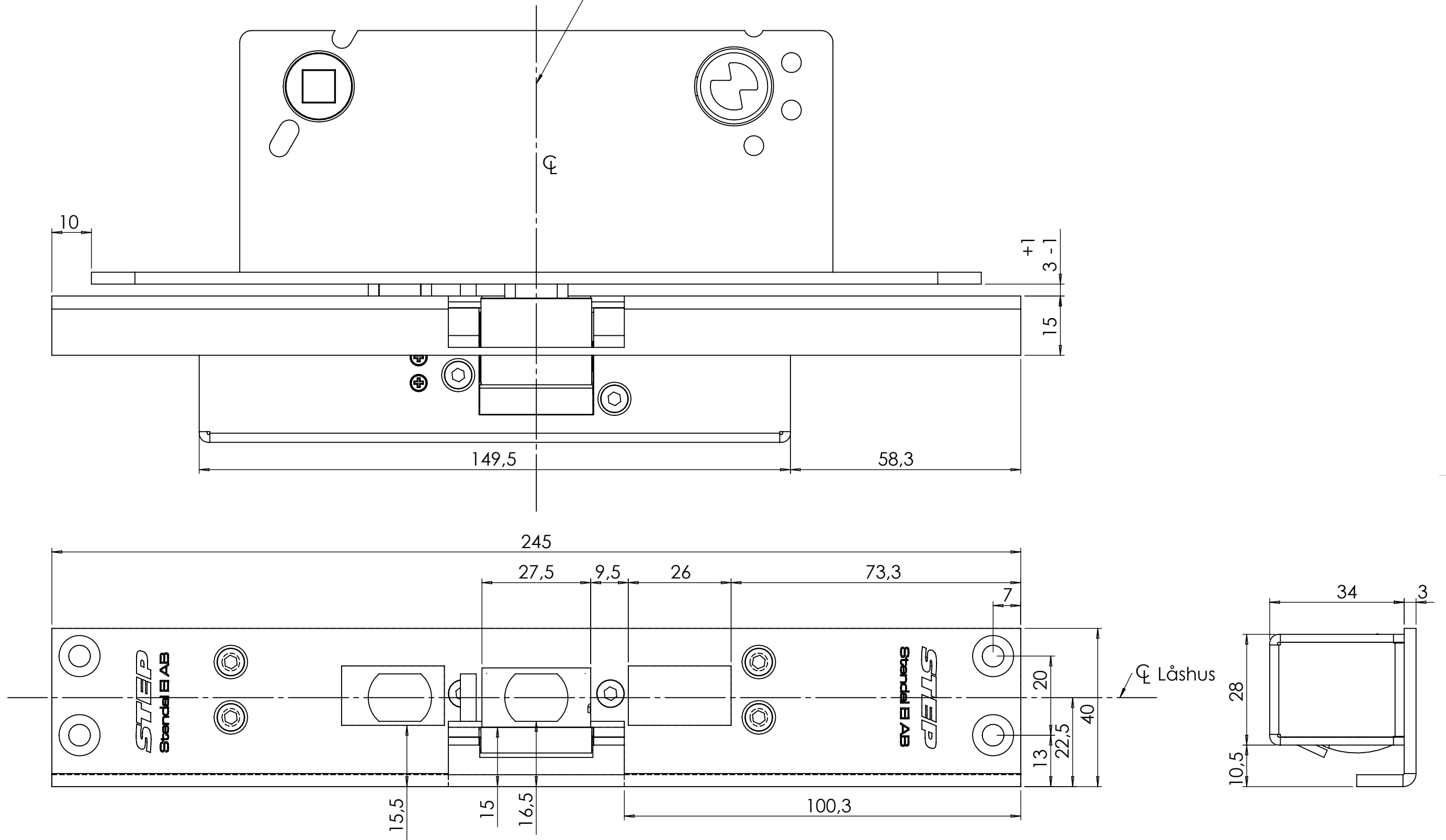


Den här handlingen får inte kopieras utan vårt skriftliga medgivande och dess innehåll får inte yppas för tredje man och inte heller användas för något obehörigt ändamål.

Eslutblecket monteras centrerat med evolution låshuset



Material		Ytbehandling			
Konstruerad av	Granskad av	Godkänd av - datum den 4 november 2008 11:28:47	Generell tolerans SS-ISO 2768-1 m	Vyplacering	Skala 1:1
Ägare STIEP Stendal EI. AB			Titel/Benämning Stolpe ST6504		
Ritningsnummer				Utgåva	Blad